

# DRY-CABINET

English  
中文  
繁體

## DOOR - REPLACED INSTRUCTION MANUAL

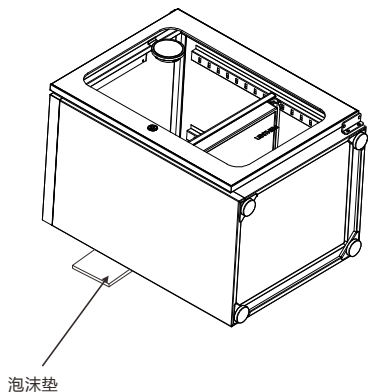
门板更换指导手册

門板更換指導手冊



# LENTHEM

For Your Care



1. 在地面放置一塊軟質泡沫墊（以防壓壞吸濕機芯），將防潮櫃放倒，背面靠著軟質泡沫墊。



2. 用十字螺絲刀將門框下方的門鉸上的兩粒黑色螺絲，逆時針旋出，取出螺絲墊片及下方的螺母片。

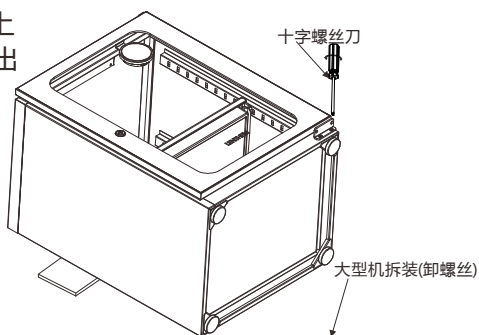


图 1

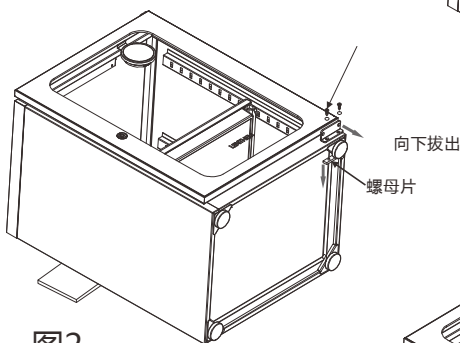


图 2

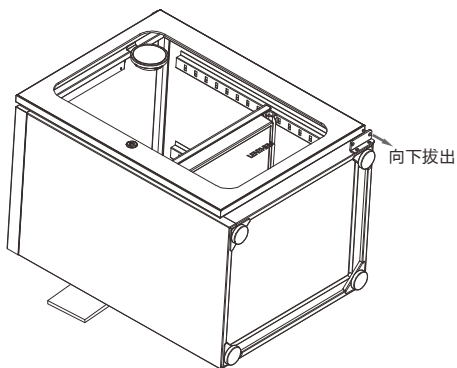
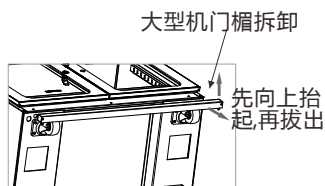
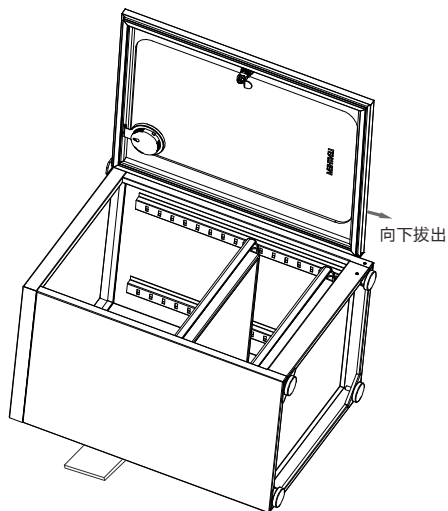
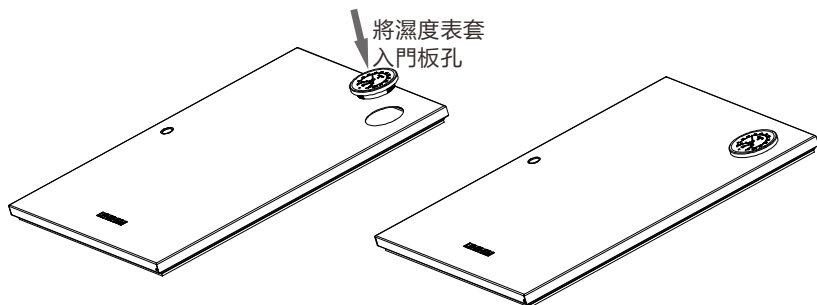
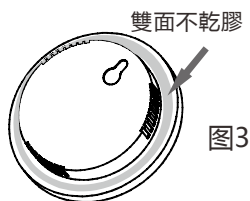
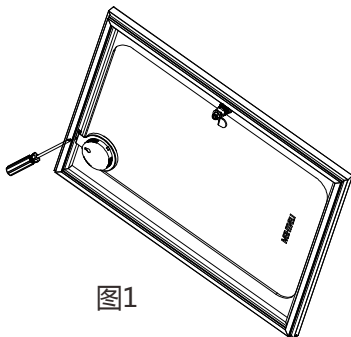


图 3

3.將門鉸往自己站立方向用力拔出，直至門軸脫離門板，再將門板打開，與櫃體呈90度敞開角度，用立朝自身方向拔出，直至門板脫離櫃體上方的門軸。



4.將門板上方的濕度表取出方法，在玻璃門板上方的濕度表環上的兩粒螺絲用小十字螺絲刀逆時針方向取出，將濕度表及表環一並拆下，從濕度表後方用力將濕度表頂出（密實門只需在內部往外用力頂出便可），將拆出的濕度表背部表圈位置粘貼少許雙面不乾膠後，將濕度表套入門板右上方的表孔即可。



5.用六角套筒或扳手將門鎖的鎖止片上方的六角螺母按逆時針方向旋出，取出墊片及鎖止片，再用扳手將固定門鎖的六角螺母環逆時針方向旋出，玻璃門還需將止轉墊片跟著六角螺母環一並取出（密實門無止轉墊片），再將鎖頭往外頂出。將鎖裝入要更換的門板上(安裝方法與拆卸方向相反)。

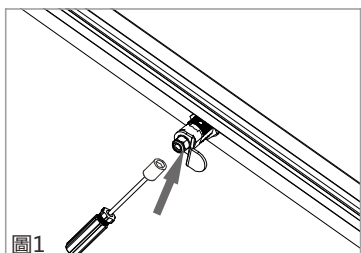


圖1 用內六角套筒逆時針旋出鎖止片螺母

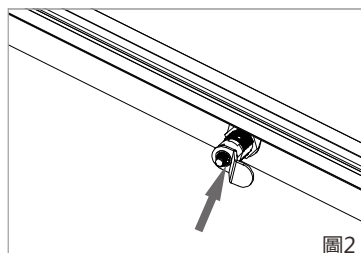


圖2 取出鎖止片螺母墊片

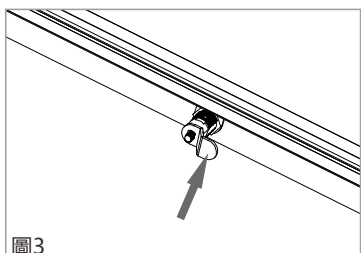


圖3 取出鎖止片

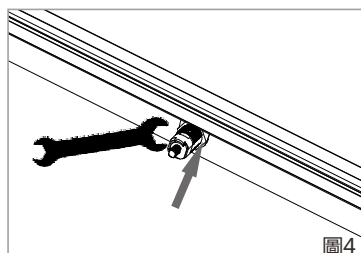


圖4 扳手逆時針旋出六角螺母環

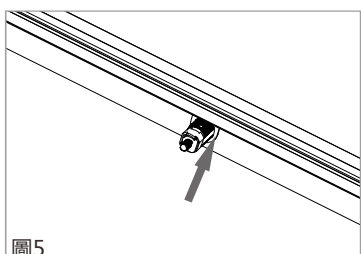


圖5 取出止轉墊片

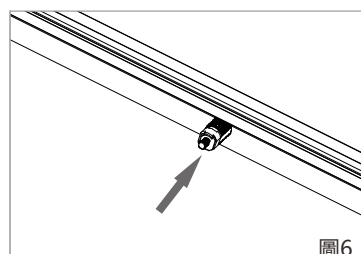


圖6 將鎖頭從裡往外頂離門板

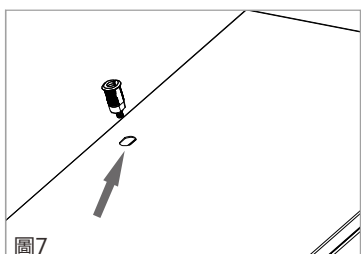


圖7 將取出的鎖頭裝入DC門板鎖孔內

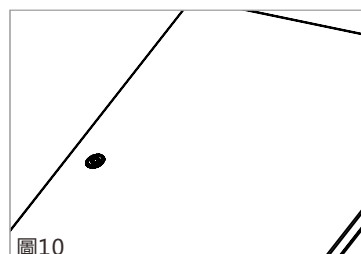


圖10 最後安裝拆卸鎖頭的方法反向安裝固緊

6.最後DC門板的鎖在左方，將門板右上方的軸孔對准櫃體右上方的門軸往上套入後，將門板與櫃體合上，將門鉸（大型四門以上櫃體為門楣）的門軸套入門板下方的軸孔，最後將螺母片墊在櫃體內部，用螺絲將門鉸與櫃體連接一體。

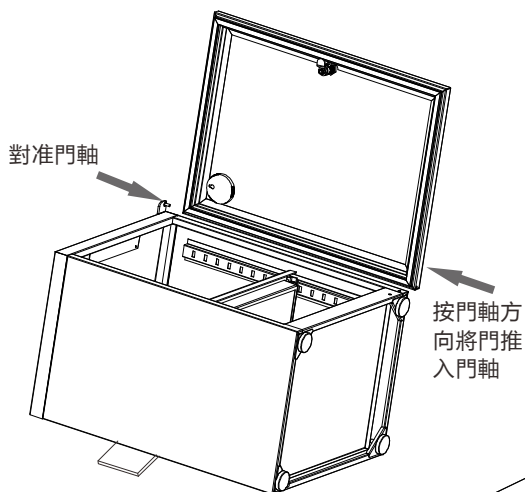


圖1

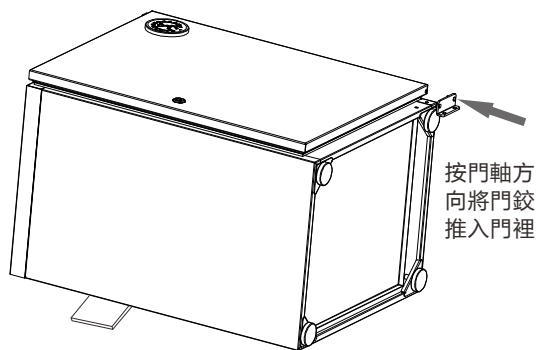


圖2

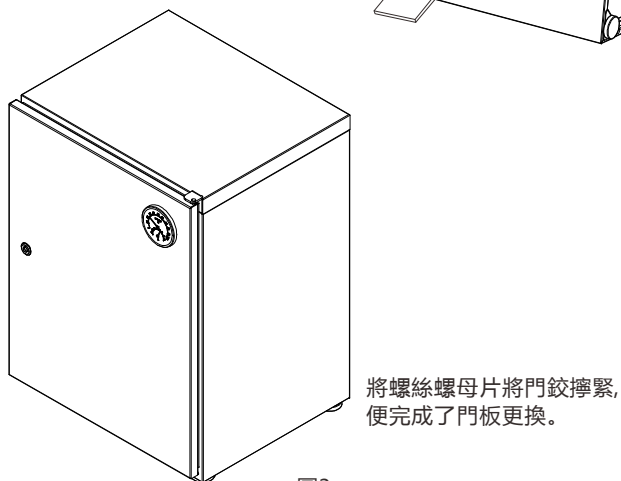


圖3

# LENTHEM

ZHUHAI HIGH-TECH ZONE LENTHEM TECHNOLOGY CO.,LTD.

珠海高新區領頓科技有限公司

Tel: +86-756-366 8845 Fax: +86-756-366 8851

E-mail: [info@lenthem.com](mailto:info@lenthem.com)

[www.lenthem.com](http://www.lenthem.com)